

Misuratore di Portata a Turbina (Serie LX per Liquidi)

PRINCIPIO DI FUNZIONAMENTO

La gamma di misuratori di portata a turbina, SELEMARK serie Lx, soddisfa la maggior parte delle applicazioni di misura su liquidi. Sono costituite essenzialmente da tre assiemi, montati all'interno di un corpo in acciaio inossidabile, bloccato con anelli di ritegno, e dotato di un Pick Up utilizzato sia per le turbine filettate, flangiate o con attacchi Tri Clamp.

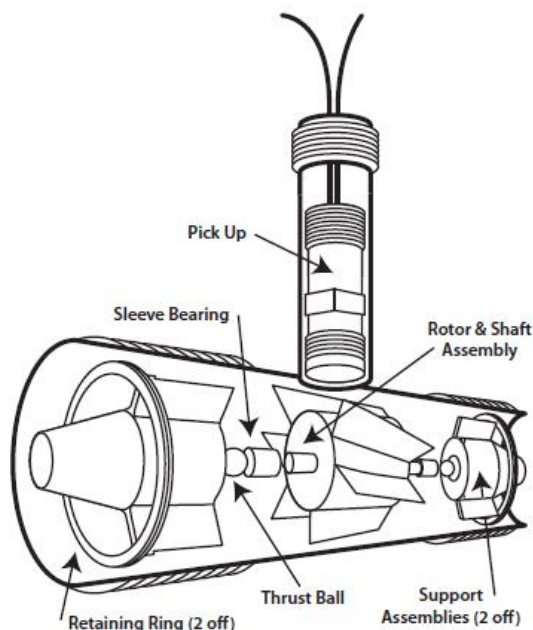


Il misuratore di portata a turbina, è costituito da un gruppo rotore con il relativo albero è montato su cuscinetti a manicotto all'interno dell'assieme, e viene messo in rotazione dall'energia cinetica del flusso che scorre ad una velocità angolare che, nell'intervallo lineare del misuratore di portata, è proporzionale alla velocità assiale media del fluido.

Le pale del rotore spazzano via l'alesaggio totale del misuratore di portata ad eccezione di uno spazio piccolo spazio libero.

Quando le estremità delle pale, passano nell'area del Pick up magnetico (attraverso la parete dell'alloggiamento), inizia il conteggio degli impulsi.

La portata è determinata dalla frequenza degli impulsi e il flusso totalizzato è ottenuto dal conteggio del segnale elettrico pulsante



Modello	Lx	Lx 13	Lx 16	Lx 19	Lx 25	Lx 40	Lx 50	Lx 80	Lx 100
Lit/min	or:	2 - 20	5 - 50	14 - 140	27 - 270	55 - 550	114 - 1140	227 - 2270	454 - 4540

Bi-direzionale	Lxb	n.a.	n.a.	Lxb 19	Lxb 25	Lxb 40	Lxb 50	Lxb 80	Lxb 100
Lit/min				14 - 140	27 - 270	55 - 550	114 - 1140	227 - 2270	454 - 4540

BSPP Maschio	T1	1/2"	3/4"	3/4"	1"	1 1/2"	2"
NPT Maschio	T2	1/2"	3/4"	3/4"	1"	1 1/2"	2"
Scartamento		70 mm	76 mm	76 mm	76 mm	114 mm	133 mm
Massima Press.		250 bar					

Tri-clamp	H1	n.a.	n.a.	3/4"	1"	1 1/2"	2"
Scartamento				64 mm	64 mm	88 mm	100 mm
Massima Press.		50 bar					

ANSI 150	F1	3/4"	3/4"	3/4"	1"	1 1/2"	2"	3"	4"
ANSI 300	F2	3/4"	3/4"	3/4"	1"	1 1/2"	2"	3"	4"
DIN PN 16	F3	20 mm	20 mm	20 mm	25 mm	40 mm	50 mm	80 mm	100 mm
DIN PN 40	F4	20 mm	20 mm	20 mm	25 mm	40 mm	50 mm	80 mm	100 mm
Scartamento		140 mm	140 mm	140 mm	152 mm	165 mm	165 mm	165 mm	210 mm
Massima Press.		F1 = 20 bar F2 = 50 bar F3 = 14 bar F4 = 40 bar							

Temp. Esercizio	da -50°C a 282°C								
Precisione	+/- 0,5% della lettura								
Ripetibilità	+/- 0,15% della lettura								
Pressure Drop	inferiore di 0,5 bar alla massima portata								
Materiale	AISI 316 e rotor in ANC1A								
Cuscinetti	Carburo di Tungsteno resistente all'usura								

Pick Up	S	Bobina a riluttanza variabile							
Sicur. Intrinseca	I	Bobina a riluttanza variabile a Sicurezza Intrinseca ATEX Ex ia IIC T4							

Elettronica	F110-1	F-110P-AP-CX-HD-IX-OT-PX-XX-XI (Ex ia Standard) Flow Rate Indicator/Totalizer, with pulse output & pasive 4-20 mA output, Intr. Safe ATEX, IECEx							
	F110-2	F-110P-AP-CX-HD-IX-OT-PX-XX-ZX Flow Rate Indicator/Totalizer, with pulse output & pasive 4-20 mA output							

Opzioni su Richiesta	F110-3	Batch Controller							
	F110-4	Flow Rate Indicator/Totalizer, with High & Low alarms							
	F110-5	Bi-directional flow indicator (Lxb model only)							

Cod. Ordine:	Modello	Attacco	Pick Up	Elettronica	
Esempio 1	Lx 25	T2	S	F110-2	(Attacco Filettato 1" NPT)
Esempio 2	Lx 40	H1	S	F110-2	(Attacco Tri Clamp 1 1/2")
Esempio 3	Lx 50	F3	I	F110-1	(Attacco Flangiato DN 50, PN 16, S.I. ATEX)

