

manometri a capsula DN 63



PED 2014/68/UE

Realizzati per misurare bassissime pressioni e depressioni, principalmente con gas.

2.09.1 - MN9 DN63

Normativa di riferimento: EN 837-3

Campi scala: da 0...60 mbar a 0...600 mbar, vuoto e campo combinato vuoto/pressione (o altre unità di misura equivalenti)

Classe di precisione: 1,6 secondo EN 837-3.

Temperatura ambiente: -25...+65 °C.

Temperatura del fluido di processo: +50 °C.

Pressione di esercizio : max 75% del valore di fondo scala .

Sovrapressione: 25% del VFS

Grado di protezione: IP 55 secondo EN 60529/IEC 529.

Perno di attacco al processo: in ottone nichelato.

Elemento elastico: capsula in lega di rame.

Cassa: in acciaio inox.

Anello: graffiato, in acciaio inox lucidato.

Trasparente: in plastica

Movimento: in lega orologeria.

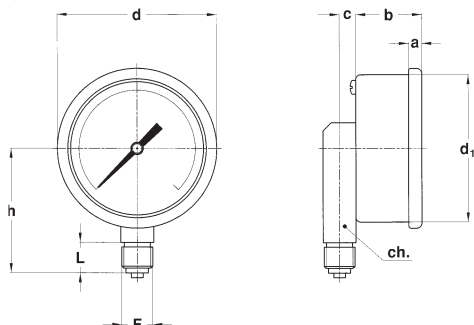
Quadrante: in alluminio a fondo bianco, con graduazioni e numerazione in nero.

Quadranti speciali: campi scala differenti dallo standard e marchi cliente, fornibili su richiesta.

Indice: in alluminio.

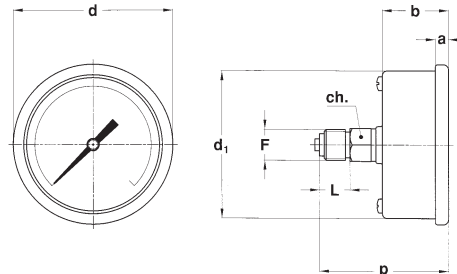
Azzeramento: esterno.

0...60 mbar	-60...0 mbar	-20...40 mbar
0...100 mbar	-100...0 mbar	-40...20 mbar
0...160 mbar	-160...0 mbar	-40...60 mbar
0...250 mbar	-250...0 mbar	-60...40 mbar
0...400 mbar	-400...0 mbar	-60...100 mbar
0...600 mbar	-600...0 mbar	-100...60 mbar
		-100...150 mbar
		-150...100 mbar
		-150...250 mbar
		-250...150 mbar
		-200...400 mbar
		-400...200 mbar



A - RADIALE

per montaggio locale diretto su tubazione.



D - POSTERIORE

per montaggio locale diretto su tubazione.

Montaggio	DN	F	a	b	c	d	d ₁	h	p	L	ch	Peso : kg
Radiale	C 63	23M 1/4-18 NPT	5,6	28	7	68	62,6	53		13	14	0,21
Posteriore	C 63		5,6	28		68	62,6		53,8	13	14	0,18

dimensioni : mm

VARIABILI

B - Staffa ad "u" per strumenti con perno posteriore
E - Flangia a 3 fori per strumenti con perno posteriore

SEQUENZA DI ORDINAZIONE

Sezione / Modello/Custodia / Montaggio/ Diametro / Campo scala / Attacco al Processo / Variabili

2 09 1 A C 21M B, E
D 23M

